



Laboratorieinredning och Skyddsventilation

Industri AB Ventilator har i många år varit ett ledande och välrenommerat företag inom luftbehandlingsteknik. Företaget startade 1931 med en innovativ idé om energibesparing av mekanisk ventilation för bostäder och laboratorier.

Idag omfattar företagets verksamhet inom luftbehandlingsteknik kombinerat med spetskompetens inom renhetsteknik, rena rum, laboratorieinredning, skyddsventilation och utrustning.

Affärsområdet Ventilator Lab erbjuder helhetslösningar i form av produkter och tjänster till sjukvårds- och forskningsenheter och har stor vana att arbeta tillsammans med kunden för att designa och konstruera den bästa lösningen för varje verksamhet.

Ventilator Renrum har en lång och bred erfarenhet av rum med förhöjda renhetskrav inom olika branscher (sjukvård, elektronik, läkemedelsindustri m. fl.) och kan erbjuda byggnation av renrum, konsultation och produkter anpassade för renrum. Ventilator har en djup kunskap i gällande GMP för läkemedelstillverkning och validering/kvalificering av renrum.

I vårt team, bestående av ingenjörer, projektledare, designers, konstruktörer, servicetekniker och montörer erbjuder vi ständigt förbättring av produkterna och ställer höga krav på kvalitet och funktion.



Ventilator har mångårig erfarenhet av design, projektering och leverans av laboratorieinredningar med ventilationsutrustning.

Vårt höga kvalitetstänk finns alltid inbyggt i projekteringen, produkterna och monteringen.

	Sida
Allmän information.....	3-4
Arbetsytor	5-6
Stativ	6
Hyllor	7
Skåpsnickerier	8-12
Kemikalieförvaring	13
Dragskåp	14

Ventilator hjälper Er med allt från att planera...

Korrekt och effektiv planering är en förutsättning för en bra laboratorieinredning. Vår långa erfarenhet och kompetens ger god ekonomi för våra kunder. Kontakta oss gärna redan vid projekteringsstadiet för att tillsammans skapa ert innovativa och funktionella lab.



... till att installera.

Att installera och montera en laboratorieinredning ställer höga krav på god samordning mellan transporter, arbetsplatsen och inredningsleverantören. Vanligen levererar vi laboratorieinredningen fullt färdig på plats hos kunden.

Montörerna från Ventilator är alltid erfarna och kunniga yrkesmän.

Kvalitet i varje detalj!

Hög produktkvalitet och precision i tillverkningen är en grundförutsättning för en bra och ekonomisk laboratorieinredning. Inredningen skall klara många år i hård laboratoriemiljö. Här visar vi detaljer som följer Ventilators kvalitetstänkande.



Produkt- och materialbeskrivning för laboratorieinredning

Grundförutsättningen för en bra laboratorieinredning är hög produktkvalitet, flexibla och systematiserade konstruktioner samt funktionsanpassning.

Ventilators system bygger på moduler med standardmått, vilket ger en stabil inredning som tål tuffa laboratoriemiljöer.

Laminatytor på luckor och stomme, epoxipulverlack på ståldetaljer, säker hurtsupphängning och lådhurtsar med låddämpning är bara några exempel på hög produktkvalitet.

Flexibiliteten finner man i lätt omflyttbara hurtsar och väggskåp. Labbord och hyllor kan varieras i höjdd. Bra när arbetsrutinerna förändras på laboratoriet.

Samtliga labbord har alltid sargskenor förberedda för hurtsupphängning. Vi satsar alltid på hög produktkvalitet vilket kommer våra kunder tillgodo.

Planerar ni ny- eller ombyggnad av ert laboratorium? Kontakta Ventilators inredningskonsulter. Vi har mångårig erfarenhet och hjälper gärna till med projekteringen av er nya laboratorieinredning.

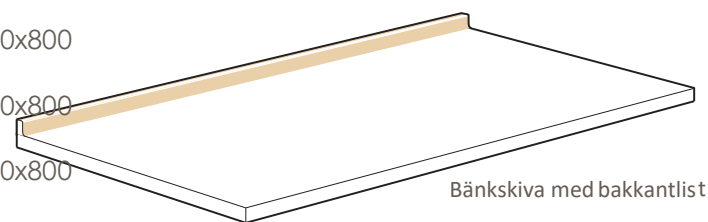
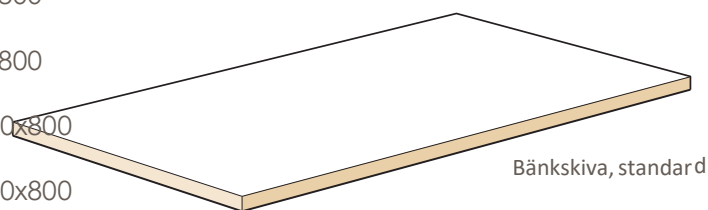
- Sockelbunden inredning för skolor **EDUCATOR**
- Fristående labinredning **LABORATOR**
- Vägghängd labinredning **INNOVATOR**



Arbetsyta i högtryckslaminat

22 mm spånskiva med högtryckslaminat i kulör 1040UN (vit) med PP-kantlist i vit, bok eller björk.

Arbetsyta AL66 600x600	Arbetsyta AL68 600x800
Arbetsyta AL76 700x600	Arbetsyta AL78 700x800
Arbetsyta AL86 800x600	Arbetsyta AL88 800x800
Arbetsyta AL96 900x600	Arbetsyta AL98 900x800
Arbetsyta AL106 1000x600	Arbetsyta AL108 1000x800
Arbetsyta AL116 1100x600	Arbetsyta AL118 1100x800
Arbetsyta AL126 1200x600	Arbetsyta AL128 1200x800
Arbetsyta AL136 1300x600	Arbetsyta AL138 1300x800
Arbetsyta AL146 1400x600	Arbetsyta AL148 1400x800
Arbetsyta AL156 1500x600	Arbetsyta AL158 1500x800
Arbetsyta AL166 1600x600	Arbetsyta AL168 1600x800
Arbetsyta AL176 1700x600	Arbetsyta AL178 1700x800
Arbetsyta AL186 1800x600	Arbetsyta AL188 1800x800
Arbetsyta AL196 1900x600	Arbetsyta AL198 1900x800
Arbetsyta AL206 2000x600	Arbetsyta AL208 2000x800



(Bredd x Djup)

Arbetsytor tillverkas med flera olika djup och breddmått. Artikelnr: AL_Bredd_Djup
 Stativ går att kombinera till arbetsytor ovan. Stativhöjd 600 mm, 750 mm, 800 mm, 900 mm.

Arbetsyta i syrafast rostfritt stål

Arbetsytor i syrafast rostfritt stål som kan kombineras med diskådor i olika storlekar.

Arbetsyta ASR66 600x600

Arbetsyta ASR76 700x600

Arbetsyta ASR86 800x600

Arbetsyta ASR96 900x600

Arbetsyta ASR106 1000x600

Arbetsyta ASR116 1100x600

Arbetsyta ASR126 1200x600

Arbetsyta ASR136 1300x600

Arbetsyta ASR146 1400x600

Arbetsyta ASR156 1500x600

Arbetsyta ASR166 1600x600

Arbetsyta ASR176 1700x600

Arbetsyta ASR186 1800x600

Arbetsyta ASR196 1900x600

Arbetsyta ASR206 2000x600

Disklåda 500, 406x512x250 mm

Disklåda 400, 350x400x250 mm



(Bredd x Djup x Höjd)

Arbetsytor tillverkas med flera olika djup och breddmått. Artikelnr: ASR_Bredd_Djup

Stativ går att kombinera till arbetsytor ovan. Stativhöjd 600 mm, 750 mm, 800 mm, 900 mm.

Bordstativ Standard

Stål i vitt epoxilackerat stål. 1 stativ inkluderar 2 stativgavlar och 2 sargar med näsa (för montering av hurtsar).

Stativ S 600x570x870

Stativ S 700x570x870

Stativ S 800x570x870

Stativ S 900x570x870

Stativ S 1000x570x870

Stativ S 1100x570x870

Stativ S 1200x570x870

Stativ S 1300x570x870

Stativ S 1400x570x870

Stativ S 1500x570x870

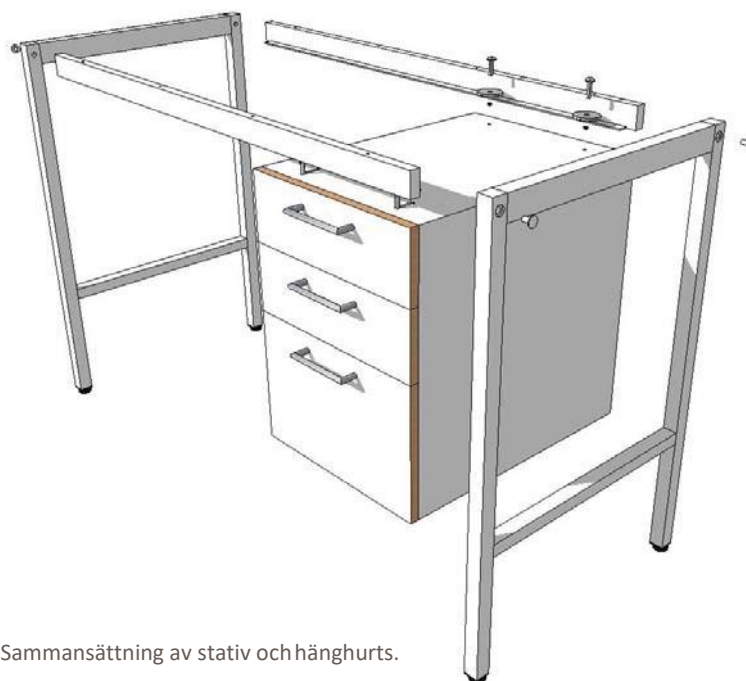
Stativ S 1600x570x870

Stativ S 1700x570x870

Stativ S 1800x570x870

Stativ S 1900x570x870

Stativ S 2000x570x870



Sammansättning av stativ och hånghurts.

Hyllor

Upphängning i hängskena och konsoler. Hyllplan av 19 mm spånskiva med högtryckslaminat i kulör 1040UN (vit) med PP-kantlist i vit, bok eller björk. Skenor och konsoler i vitt epoxilackerat stål.



Vägghylla

Hylla HL63 600x330 mm.

Hylla HL83 800x330 mm.

Hylla HL103 1000x330 mm.

Hylla HL123 1200x330 mm.

(Bredd x Djup)

Hyllor i laminat tillverkas med flera olika djup och breddmått. Artikelnr: HL_Bredd_Djup_Antal hyllor

Hyllor i rostfritt stål tillverkas med flera olika djup och breddmått. Artikelnr: HR_Bredd_Djup_Antal hyllor

Ex: HL 244-5 Hyllsektion 2400x400 5 plan i laminat

Lådhurts på sockel

Stomme i vit laminat. Front med högtryckslaminat i kulör 1040UN (vit) med PP-kantlist i vit, bok eller björk. Bygelhandtag i vit plast c-c 128 mm.

Lådhurts LS403 på sockel, 400x600x870 mm, 3 lådor

Lådhurts LS503 på sockel, 500x600x870 mm, 3 lådor

Lådhurts LS603 på sockel, 600x600x870 mm, 3 lådor

Lådhurts LS803 på sockel, 800x600x870 mm, 3 lådor

Lådhurts LS404 på sockel, 400x600x870 mm, 4 lådor

Lådhurts LS504 på sockel, 500x600x870 mm, 4 lådor

Lådhurts LS604 på sockel, 600x600x870 mm, 4 lådor

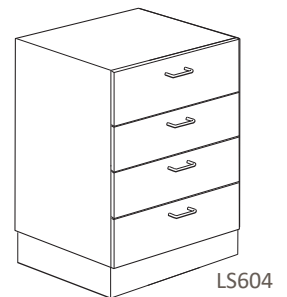
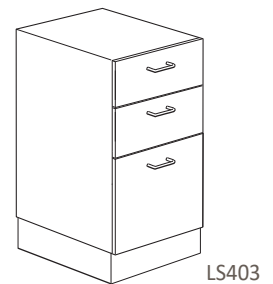
Lådhurts LS804 på sockel, 800x600x870 mm, 4 lådor

Lådhurts LS405 på sockel, 400x600x870 mm, 5 lådor

Lådhurts LS505 på sockel, 500x600x870 mm, 5 lådor

Lådhurts LS605 på sockel, 600x600x870 mm, 5 lådor

Lådhurts LS805 på sockel, 800x600x870 mm, 5 lådor



Bänkskåp BS406 på sockel, 400x600x870 mm

Bänkskåp BS506 på sockel, 500x600x870 mm

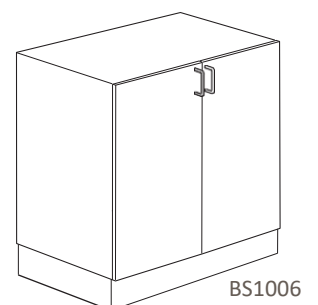
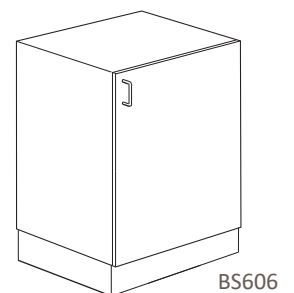
Bänkskåp BS606 på sockel, 600x600x870 mm

Bänkskåp BS806 på sockel, 800x600x870 mm

Bänkskåp BS906 på sockel, 900x600x870 mm

Bänkskåp BS1006 på sockel, 1000x600x870 mm

Bänkskåp BS1206 på sockel, 1200x600x870 mm



Diskbänksskåp på sockel. Stomme i vit laminat. Front med högtryckslaminat i kulör 1040UN (vit) med PP-kantlist i vit, bok eller björk. Bygelhandtag i vit plast c-c 128 mm.

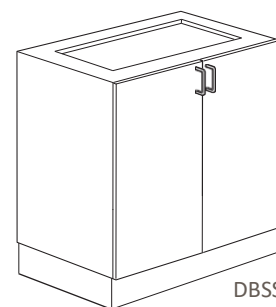
Diskbänksskåp DBSS605 på sockel, 600x550x870 mm

Diskbänksskåp DBSS805 på sockel, 800x550x870 mm

Diskbänksskåp DBSS905 på sockel, 900x550x870 mm

Diskbänksskåp DBSS1005 på sockel, 1000x550x870 mm

Diskbänksskåp DBSS1205 på sockel, 1200x550x870 mm



DBSS1005

Hänghurtsar för stativ

Stomme i vit laminat. Front med högtryckslaminat i kulör 1040UN (vit) med PP-kantlist i vit, bok eller björk. Bygelhandtag i vit plast c-c 128 mm.

Lådurts L401, 400x550x540 mm, 1 låda

Lådurts L601, 600x550x540 mm, 1 låda

Lådurts L801, 800x550x540 mm, 1 låda

Lådurts L402, 400x550x540 mm, 2 lådor

Lådurts L602, 600x550x540 mm, 2 lådor

Lådurts L802, 800x550x540 mm, 2 lådor

Lådurts L403, 400x550x540 mm, 3 lådor

Lådurts L603, 600x550x540 mm, 3 lådor

Lådurts L803, 800x550x540 mm, 3 lådor

Lådurts L404, 400x550x540 mm, 4 lådor

Lådurts L604, 600x550x540 mm, 4 lådor

Lådurts L804, 800x550x540 mm, 4 lådor

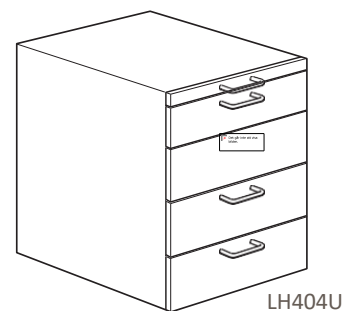
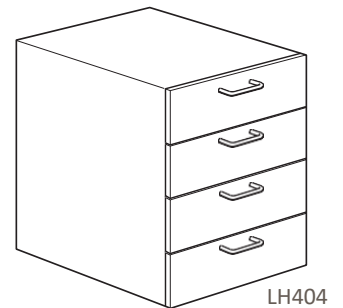
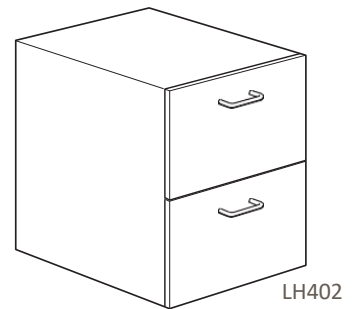
Lådurts L401U, 400x550x540 mm, 1 låda + utdragsskiva

Lådurts L402U, 400x550x540 mm, 2 lådor + utdragsskiva

Lådurts L403U, 400x550x540 mm, 3 lådor + utdragsskiva

Lådurts L401, 400x550x540 mm, 4 lådor + utdragsskiva

Lådurts L601U, 600x550x540 mm, 4 lådor + utdragsskiva



Hänghurtsar för stativ

Stomme i vit laminat. Front med högtryckslaminat i kulör 1040UN (vit) med PP-kantlist i vit, bok eller björk. Bygelhandtag i vit plast c-c 128 mm.

Skåphurts S405, 400x550x540 mm

Skåphurts S605, 600x550x540 mm

Skåphurts S705, 700x550x540 mm

Skåphurts S805, 800x550x540 mm

Skåphurts S905, 900x550x540 mm

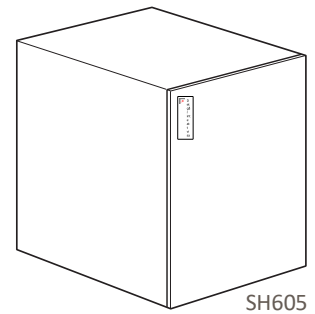
Skåphurts S1005, 1000x550x540 mm

Skåphurts S1105, 1100x550x540 mm

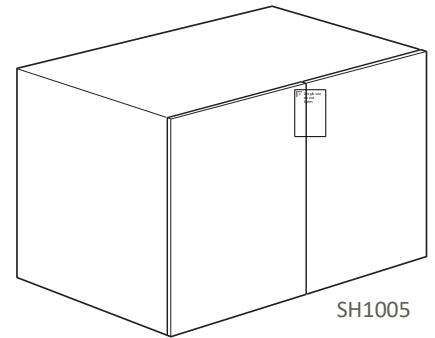
Skåphurts SL405 med låda, 400x550x540, 1 lucka

Skåphurts SL605 med låda, 600x550x540, 1 lucka

Skåphurts SL805 med låda, 800x550x540, 2 luckor



SH605



SH1005

Rullhurts

Rullhurts med Lådor RH_BreddxDjup-Antal Lådor

Rullhurts med slagdörr RS_BreddxDjup



Överskåp

Stomme i vit laminat. Front med högtryckslaminat i kulör 1040UN (vit) med PP-kantlist i vit, bok eller björk. Bygelhandtag i vit plast c-c 128 mm. Luckor finns som täckta eller glasade, slag- eller skjutlucka. Överskåp finns även som genomräckningsutförande (djup 400 eller 600 mm).

Överskåp ÖST603, 600x312x800 mm, Täckt slaglucka

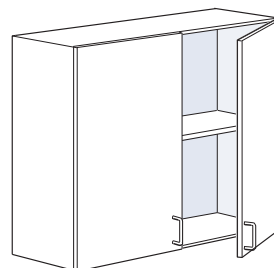
Överskåp ÖST803, 800x312x800 mm, Täckta slagluckor

Överskåp ÖST903, 900x312x800 mm, Täckta slagluckor

Överskåp ÖST1003, 1000x312x800 mm, Täckta slagluckor

Överskåp ÖST1103, 1100x312x800 mm, Täckta slagluckor

Överskåp ÖST1203, 1200x312x800 mm, Täckta slagluckor



Överskåp ÖSG603, 600x312x800 mm, Glasad slaglucka

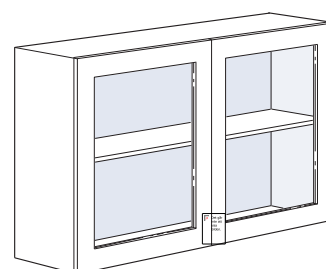
Överskåp ÖSG803, 800x312x800 mm, Glasade slagluckor

Överskåp ÖSG903, 900x312x800 mm, Glasade slagluckor

Överskåp ÖSG1003, 1000x312x800 mm, Glasade slagluckor

Överskåp ÖSG1103, 1100x312x800 mm, Glasade slagluckor

Överskåp ÖSG1203, 1200x312x800 mm, Glasade slagluckor

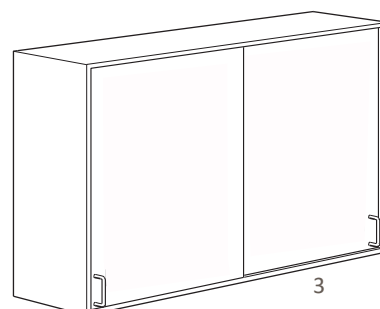


Överskåp ÖSST803, 800x312x800 mm, Täckta skjutluckor

Överskåp ÖSST903, 900x312x800 mm, Täckta skjutluckor

Överskåp ÖSST1003, 1000x312x800 mm, Täckta skjutluckor

Överskåp ÖSST1203, 1200x312x800 mm, Täckta skjutluckor

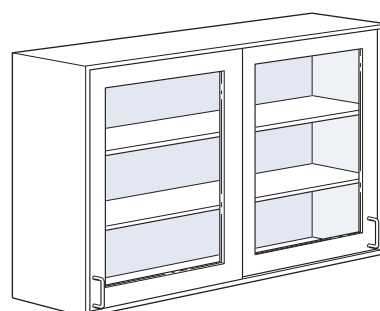


Överskåp ÖSSG803, 800x312x800 mm, Glasade skjutluckor

Överskåp ÖSSG903, 900x312x800 mm, Glasade skjutluckor

Överskåp ÖSSG1003, 1000x312x800 mm, Glasade skjutluckor

Överskåp ÖSSG1203, 1200x312x800 mm, Glasade skjutluckor



Högskåp på sockel

Stomme i vit laminat. Front med högtryckslaminat i kulör 1040UN (vit) med PP-kantlist i vit, bok eller björk. Bygelhandtag i vit plast c-c 128 mm.

Högskåp på sockel HST806, 600x600x1950 mm, Täckt lucka

Högskåp på sockel HST806, 800x600x1950 mm, Täckta luckor

Högskåp på sockel HST 906, 900x600x1950 mm, Täckta luckor

Högskåp på sockel HST 1006, 1000x600x1950 mm, Täckta luckor

Högskåp på sockel HST 1206, 1200x600x1950 mm, Täckta luckor

Högskåp på sockel HSG 606, 600x600x1950 mm, 2 Glasade luckor

Högskåp på sockel HSG806, 800x600x1950 mm, 4 Glasade luckor

Högskåp på sockel HSG906, 900x600x1950 mm, 4 Glasade luckor

Högskåp på sockel HSG1006, 1000x600x1950 mm, 4 Glasade luckor

Högskåp på sockel HSG1206, 1200x600x1950 mm, 4 Glasade luckor

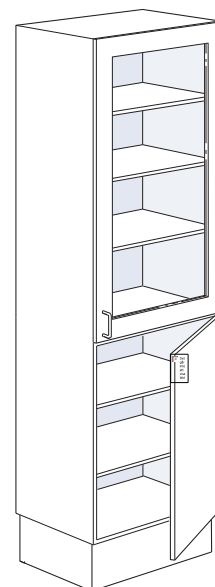
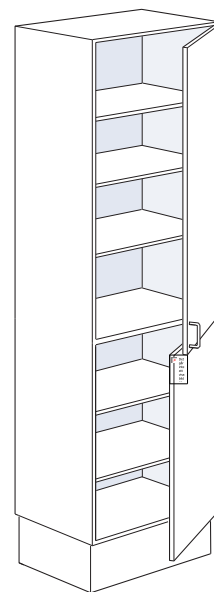
Högskåp på sockel HSGT 606, 600x600x1950 mm, 1 Glasad / 1 Täckt lucka

Högskåp på sockel HSGT 806, 800x600x1950 mm, 2 Glasade / 2 Täckta luckor

Högskåp på sockel HSGT 906, 900x600x1950 mm, 2 Glasade / 2 Täckta luckor

Högskåp på sockel HSGT 1006, 1000x600x1950 mm, 2 Glasade / 2 Täckta luckor

Högskåp på sockel HSGT 1206, 1200x600x1950 mm, 2 Glasade / 2 Täckta lucka



(Bredd x Djup x Höjd mm)

Högskåp i laminat tillverkas med flera olika djup och breddmått. Artikelnr: HS_Bredd_Djup-Dörrar.

Högskåp kan även levereras med lackerade metallben.

Kemikalieskåp i laminat

Ventilerade skåp med utdragslådor. Stomme i vit laminat. Front med högtryckslaminat i kulör 1040UN (vit) med PP-kantlist i vit, bok eller björk. Bygelhandtag i vit plast c-c 128 mm.

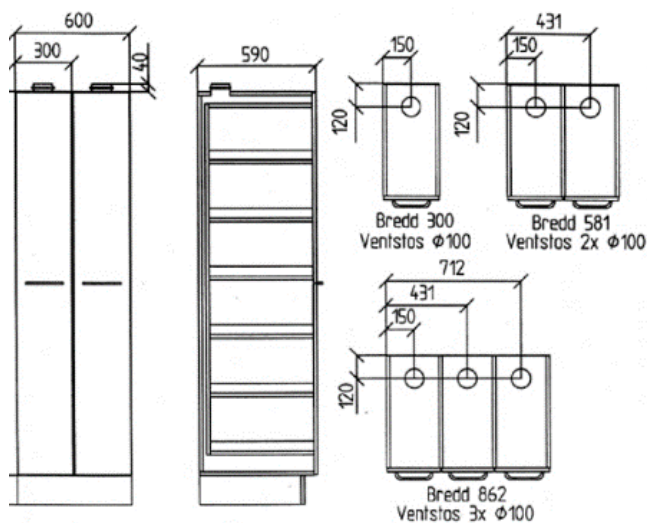
- Kemikalieskåp K36, 300x600x1950 mm
- Kemikalieskåp K36 2-delad, 300x600x1950 mm
- Kemikalieskåp K37, 400x750x1950 mm
- Kemikalieskåp K37 2-delad, 400x750x1950 mm
- Syra Giftskåp VGS21



Kemikalieskåp i laminat

Ventilerade högskåp med slagluckor. Stomme i vit laminat. Front med högtryckslaminat i kulör 1040UN (vit) med PP-kantlist i vit, bok eller björk. Bygelhandtag i vit plast c-c 128 mm.

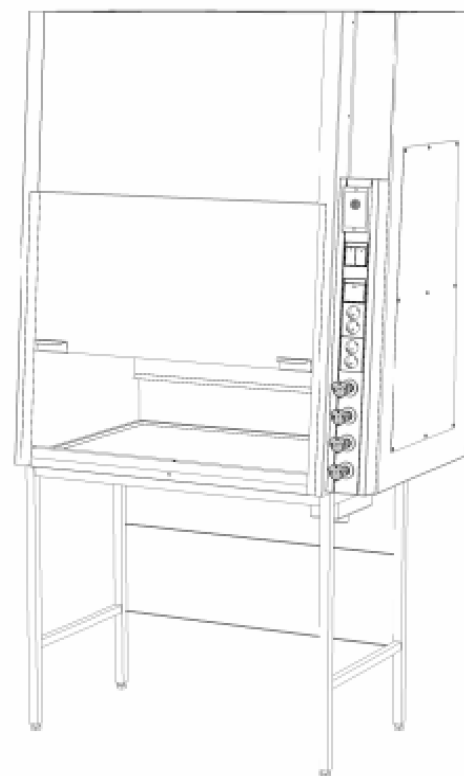
- Kemikalieskåp K66, 600x600x1950 mm
- Kemikalieskåp K67, 600x750x1950 mm
- Kemikalieskåp K96, 900x600x1950 mm
- Kemikalieskåp K97, 900x750x1950 mm
- Kemikalieskåp KS64, 600x450x1950 mm
- Kemikalieskåp KS66, 600x600x1950 mm
- Kemikalieskåp KS104, 1000x450x1950 mm
- Kemikalieskåp KS106, 600x600x1950 mm



Dragskåp

Stomme av vit laminatbelagd spånskiva. Innerygg i vitlackerad stålplåt. Arbetsyta i syrafast rostfritt stål. Labtratt i polypropen 250x100x150 mm. LED belysning, 4 st eluttag. Ventil för kallvatten inkl utkastare. Mediapanel placerad till vänster. Ergonomisk lutande front.

Dragskåpet är förberett för enkel komplettering med VAV-system och automatisk luckstängning för stora energibesparingar i laboratoriet.



Dragskåp LAB Safe 900 på stativ	900x795x2260 mm
Dragskåp LAB Safe 1200 på stativ	1200x795x2260 mm
Dragskåp LAB Safe 1500 på stativ	1500x795x2260 mm

Skoldragkåp

Stomme av vit laminatbelagd spånskiva. Innerygg i kompaktlaminat. Arbetsyta i syrafast rostfritt stål. Labtratt i polypropen 250x100x150 mm. Belysning, 2 st eluttag. Kallvattenarmatur.

Skoldragkåp EDUSafe 1000 på underskåp
1000x645x2128 mm (bxdxh)

Tillval dragkåp LAB Safe

Motordrivet stativ

Styr- och reglersystem för variabel

Glasade sidor

Glasad bakrygg

Akustiskt och optiskt larm för lågt

Arbetsyta i Durcon

Stadsgas



Tillval dragskåp LAB Safe

Skåphurts

Ventilerad skåphurts

Motordrivet stativ

Glasad sida

Styr- och reglersystem för variabel
luftflödesreglering (VAV)

Automastisk luckstängning

Akustiskt och optiskt larm för lågt

Arbetsyta I Durcon

Tryckluft / Kvävgas/ Stadsgas m.fl



Filterdragskåp

Filterdragskåp med aktivt kolfilter placerad i överdelen av dragskåpet. Mobilt dragskåp som inte behöver kopplas till frånluftsventilationen.

Filterdragskåp AirMAX

Tillval filterdragskåp

Fast stafiv

Skåphurts



Rullbord

Rullbord med 1 hylla RB1 825 x 575 x 800

Rullbord tillverkas med flera olika djup och breddmått.

Artikelnr: RB_Bredd_Djup_Höjd-Hyllor



Brandisolerade förvaringskåp

Brandisolerat (ISO 1182:1990). Flamsäker pulverlackering. Kraftigt spanjolethandtag och ASSA cylinderlås.



Bredd	Djup	Höjd			
1000	450	2095	F2004B	Pardörr	Fem hyllor
1000	600	2095	F2006B	Pardörr	Fem hyllor
1000	450	1295	F1204E	Pardörr	Tre hyllor
1000	300	895	F803G	Pardörr	En hylla
1000	450	895	F804G	Pardörr	En hylla
1000	600	895	F806G	Pardörr	En hylla

Brandisolerat kemikalieskåp

Brandisolerade och ventilerade kemikalieskåp som har flyttbara hyllor med uppvikta kanter och slutna hörn för att förhindra avrinning vid spill.

Brandisolerat kemikalieskåp för anslutning till frånluftsventilation.



Bredd	Djup	Höjd			
600	600	2095	G200	Enkeldörr	Fem hyllor
600	600	2095	G200	Enkeldörr	Fem hyllor
1000	450	2095	G2004B	Pardörr	Fem hyllor
1000	600	2095	G2006B	Pardörr	Fem hyllor
1000	450	1295	G1204E	Pardörr	Tre hyllor
1000	300	895	G803G	Pardörr	En hylla
1000	450	895	G804G	Pardörr	En hylla
1000	600	895	G806G	Pardörr	En hylla

Brandsäkert kemikalieskåp F60

Ventilerat. Brandsäkert, 60 minuter. Dörrar uppställningsbara men stängs automatiskt vid en temperaturstegring på mer än 50° i rummet. Uppsamlingsstråg i botten.



Bredd	Djup	Höjd			
630	615	670	F60-KEM1	Enkeldörr	En flyttbar hylla
1140	615	670	F60-KEM2	Pardörr	En flyttbar hylla
1140	615	1050	F60-KEM3	Pardörr	Två flyttbara hyllor
630	615	1850	F60-KEM4	Enkeldörr	Tre flyttbara hyllor
1140	615	1850	F60-KEM5	Pardörr	Tre flyttbara hyllor

Gasolskåp

Avsett att placeras mot yttervägg. Ventilation genom yttervägg utan mekanisk ventilation. Kan skåpet ej placeras mot yttervägg krävs mekanisk ventilation och då skall skåp EI 30 KEM användas. Som standard levereras skåpen med högerhängd dörr och ventilation genom rygg.



Bredd	Djup	Höjd	
925	600	853	EI30 GAS4
925	770	853	EI30 GAS1
925	770	1123	EI30 GAS2
925	600	2003	EI30 GAS3



Tillbehör

EI30 L	Lås
EI30 H12	Hylla skåp Dj=770
EI30 H3	Hylla skåp Dj=600
EI30 UH12	Utdragbar hylla Dj=770
EI30 UH3	Utdragbar hylla Dj=600
EI30 Vagn	Vagn med ramp Dj=770